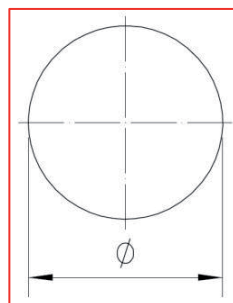


Dimensioni e tolleranze

Oltre (mm)	fino a (mm)	tolleranza (mm)	Classe Norma EN12165:11
10	18	+0 / -0,14	B
18	30	+0 / -0,17	B
30	50	+0 / -0,20	B
50	80	+0 / -0,37	B
80	120	± 2.0	A
120	160	± 2.5	A

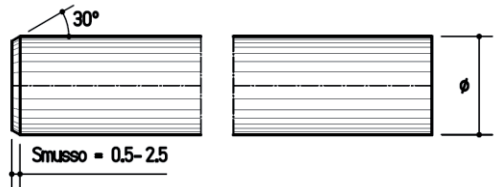


Lunghezze (produzione standard 3025 ± 25 mm)

Oltre (mm)	fino a (mm)	Minima (mm)	Massima (mm)	Note
10 compreso	15 escluso	3000 ± 25	5000 ± 25	Da 3000 a 5000 mm con passo di 50 mm ± 25 mm
15 compreso	40	3000 ± 25	5000 ± 25	Da 3000 a 4000 mm con passo di 50 mm ± 25 mm Oltre i 4000 mm unica misura possibile 5000 ± 25 mm
40	80	3000 ± 25	4500 ± 25	Da 3000 a 4500 mm con passo di 50 mm ± 25 mm
80	160	2700 ± 25	4000 ± 25	Da 2700 a 4000 mm con passo di 50 mm ± 25 mm

Lunghezze diverse sono fornibili su richiesta specifica del cliente

Estremità barre

Oltre (mm)	fino a (mm)		
10 compreso	40 *	Estremità barre senza bave fresate	
40 escluso	160	Estremità barre senza bave intestate sega	
* Per barra "Hatebur" con lunghezza 5000 mm nella gamma $16 \leq \varnothing \leq 25$ mm		Una estremità senza bave fresata ed una con smusso 0,5 mm a 2.5 mm	

Rettilineità

Oltre (mm)	fino a (mm)	Freccia (mm)	Riferimento EN12165:11
10 compreso	60	3 x L	Table 18
60	160	4 x L	/

L = lunghezza barra in m

Confezionatura

Il prodotto viene confezionato in fasci da 1000 kg legati con regge metalliche con carta cannetata ove previsto.

Eventuali richieste diverse (casce o altri pesi) da concordare